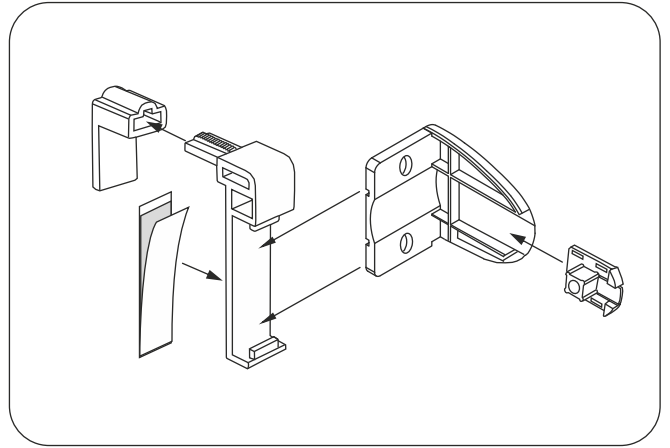
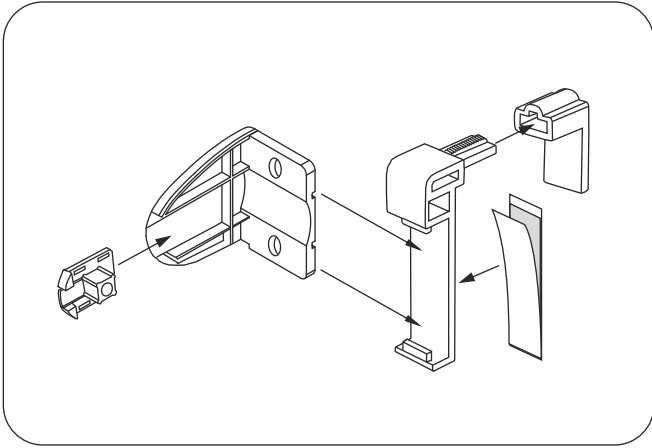
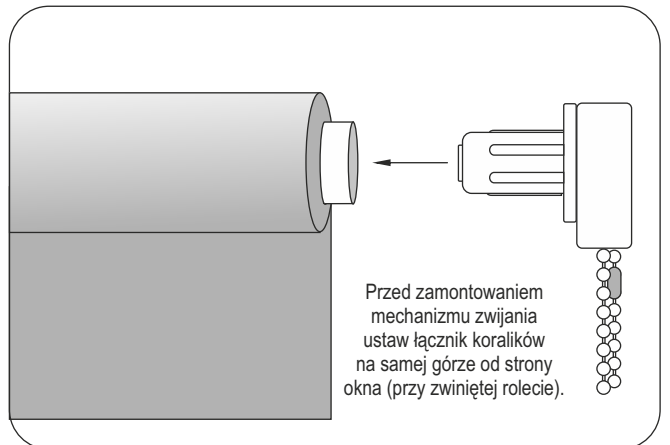
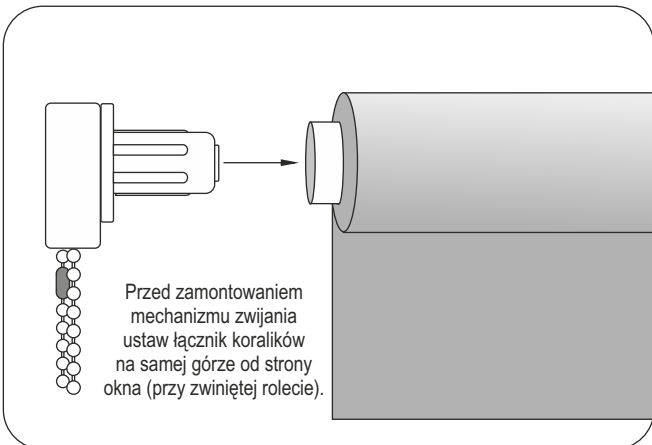


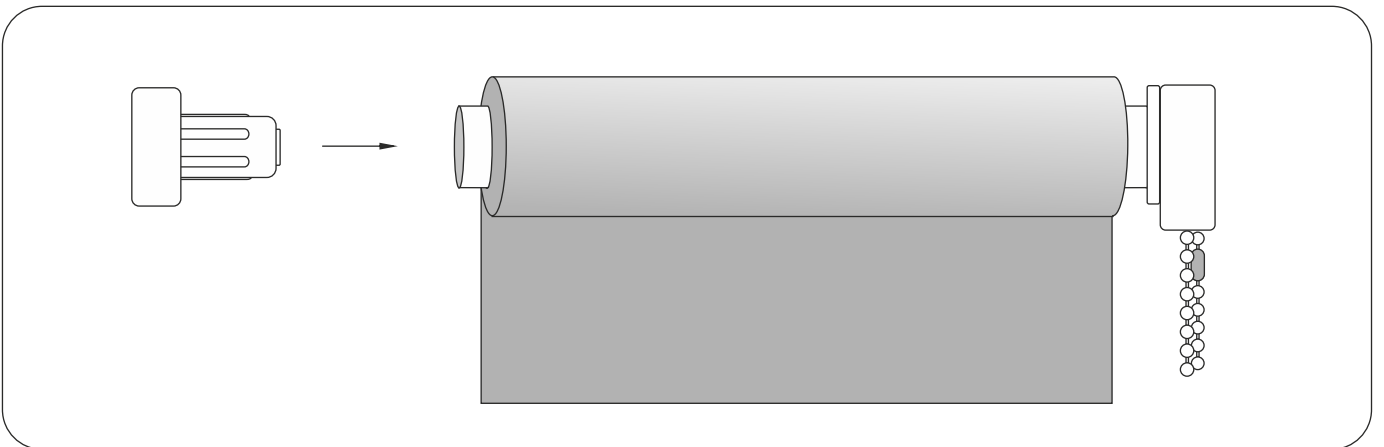
Złóż wieszaki rolety



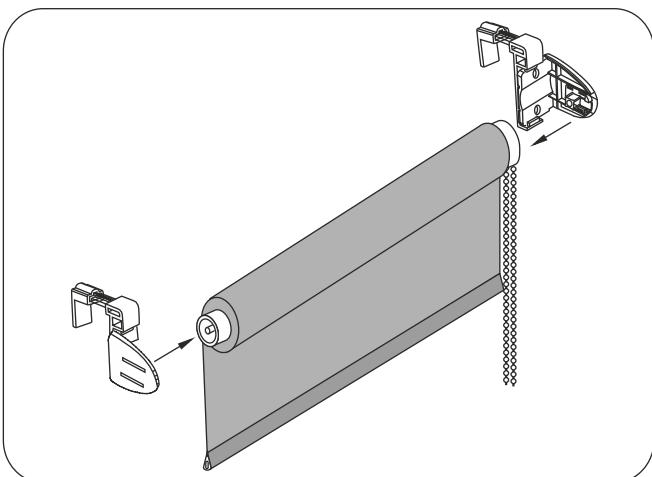
Wybierz stronę po której na znajdować się mechanizm rolety



Po przeciwnej stronie zamocuj rolkę.



Założ wieszaki na rolki rolety



Założ zmontowaną roletę na okno i dociśnij zatrzaski

